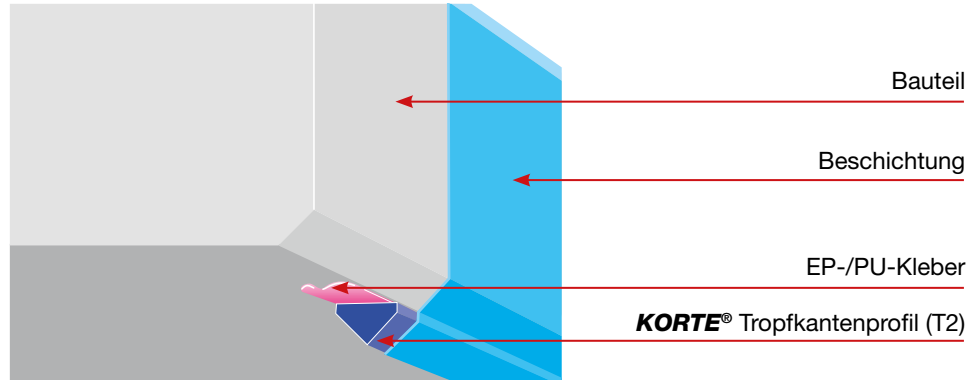


# KORTE® Tropfkanten- und Abtropfprofile

- Die perfekte Lösung für **saubere Fassaden, senkrechte Flächen** und **Bauteilunterseiten** – für **Neubau** und **Sanierung**
- **Industriell vorgefertigte Profile**, nur noch kleben – fertig!
- Zur **Verminderung von Fassadenverschmutzungen** und zur **Erhöhung von Betonüberdeckungen**

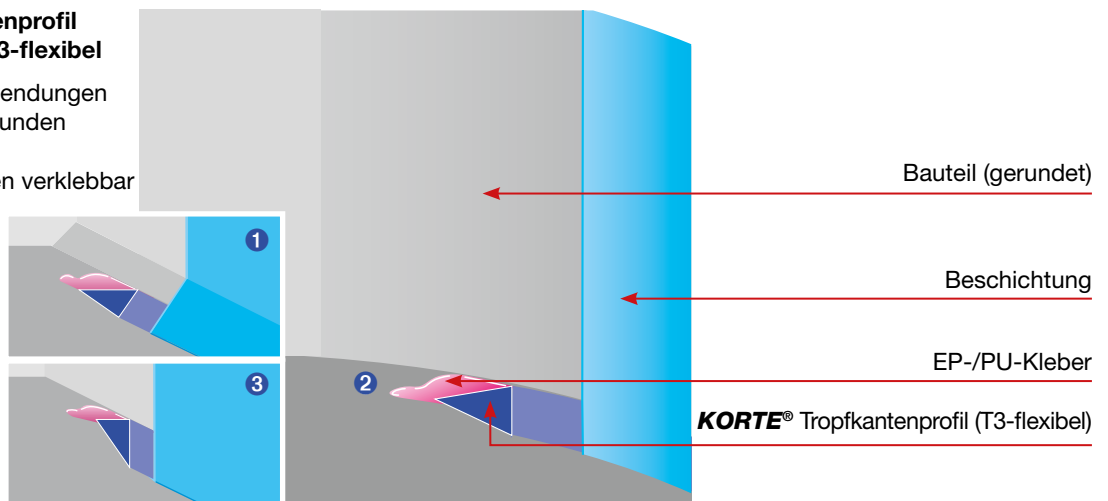
## KORTE® Tropfkantenprofil Typ T2

- Anstelle üblicher Wassernasen:  
Gleichschenkliges Tropfkantenprofil, wird an Fasse/Kante geklebt



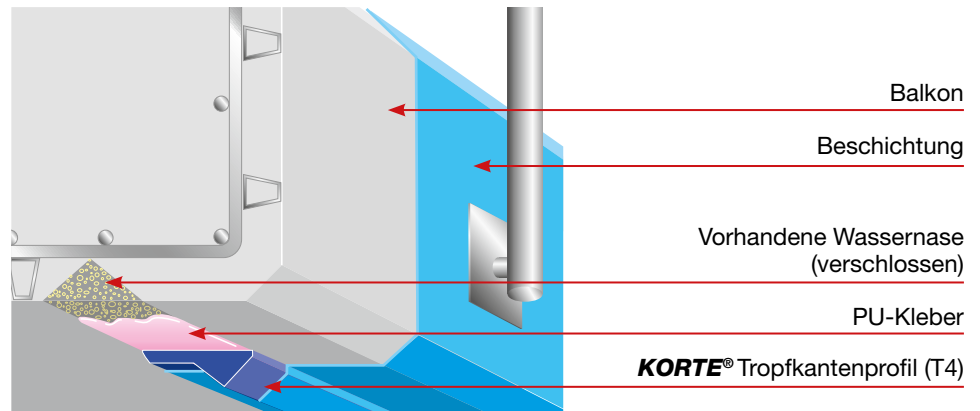
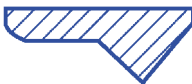
## KORTE® Tropfkantenprofil Typ T3-starr oder T3-flexibel

- Für Standardanwendungen an geraden und runden Bauteilen
- An 3 bzw. 2 Seiten verklebbar



## KORTE® Tropfkantenprofil Typ T4

- Speziell für die Sanierung von vorhandenen Wassernasen



## KORTE® Abtropfprofil Typen A15 / A30 Für senkrechte Flächen

- Über Fenstern
- Über Rissen
- Über Vorsprüngen

