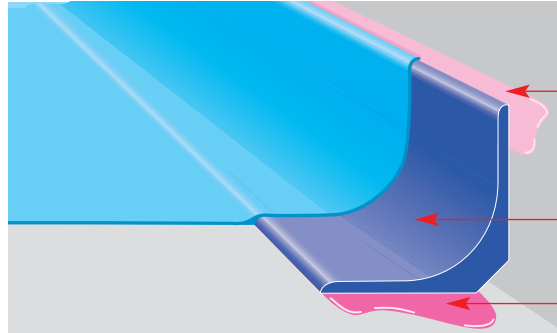


Pour des profilés - intérieur ou extérieur - oubliez la truelle et les mortiers ! La simplicité du travail au mètre-courant, grâce à la préfabrication industrielle des

# KORTE® PROFILÉS

■ **KORTE® Profilé**  
→ "Fond de bouteille"

Typo **H 50/40**  
**H 50/50**



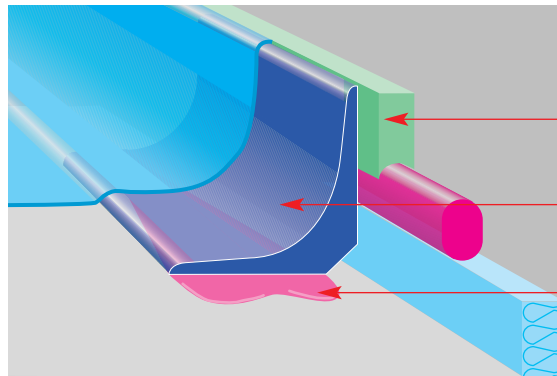
Masse PU

KORTE profilé

Colle EP

■ **KORTE® Profilé**  
→ "Fond de bouteille"  
avec joint

Type **H 50/40**  
**H 50/50**



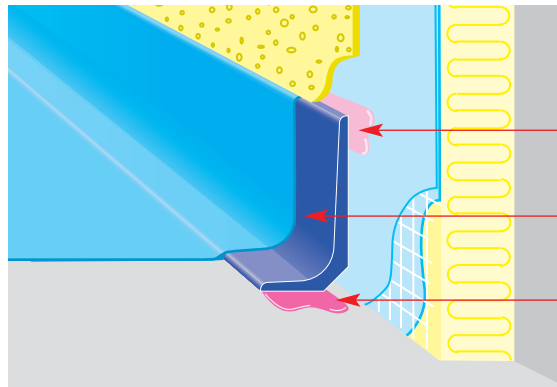
Joint

KORTE profilé

Colle EP

■ **KORTE® Profilé**

Type **H 50/25**



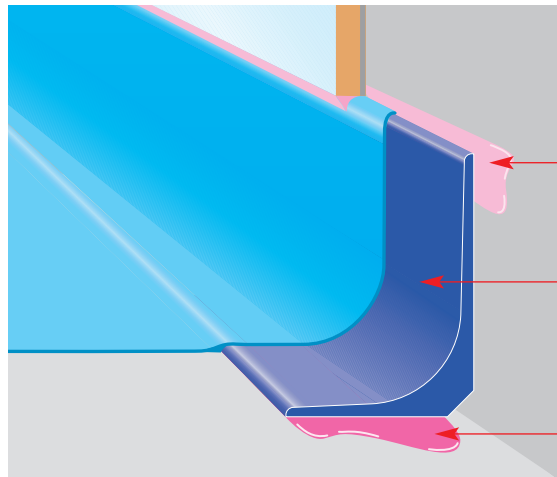
Masse PU

KORTE profilé

Colle EP

■ **KORTE® Profilé**  
→ "Fond de bouteille"

Type **H 70/40**  
**H 70/50**  
**H 100/40**  
**H 100/50**  
**H 150/40**  
**H 150/50**



Masse PU

KORTE profilé

Colle EP

La solution intelligente sans de longs travaux de coffrage ...

# KORTE®

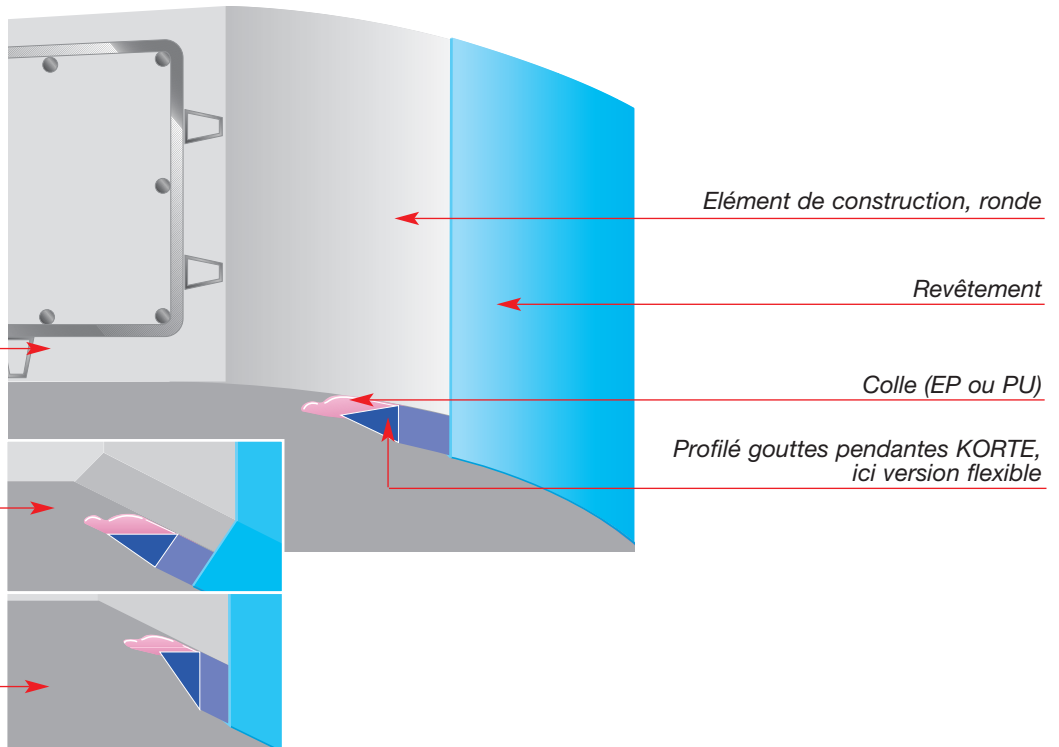
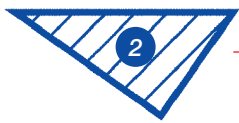
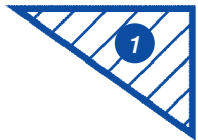
# PROFILÉS GOUTTES PENDANTES

## Pour utilisations standard

**KORTE®**  
Profilé gouttes pendantes  
Type T 3

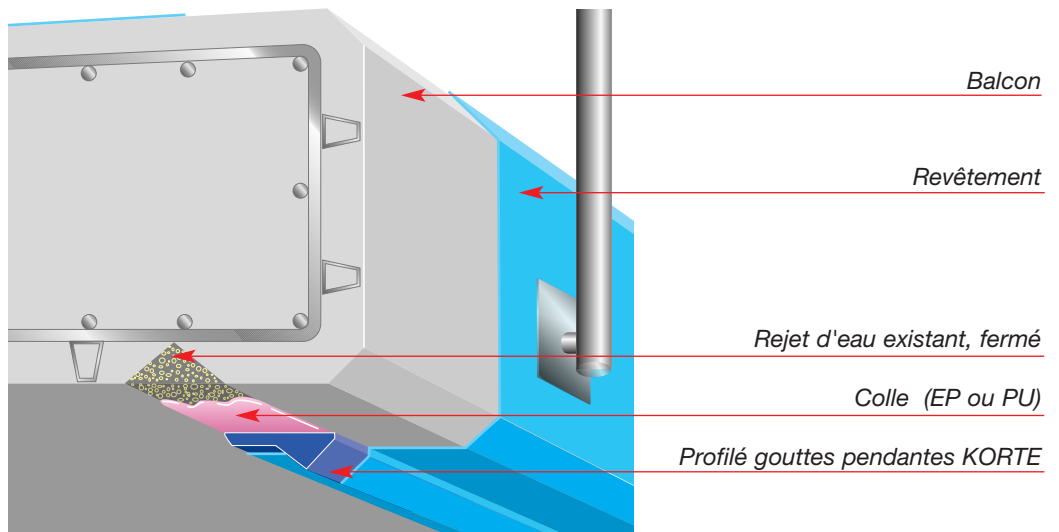
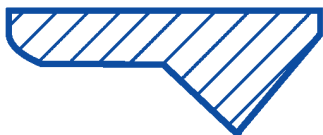
- rigide ou flexible

Peut être collé sur trois faces:



## Spécialement pour l'assainissement de rejets d'eau

**KORTE®**  
Profilé gouttes pendantes  
Type T 4



Envoyer par fax ou e-mail à KORTE Bauteile GmbH: +49-(0)6221-83 40 92

Où, j'aimerais avoir plus d'information sur

KORTE profilés

KORTE profilés gouttes pendantes  
(pour surfaces horizontales)

KORTE profilés gouttes pendantes  
(pour surfaces verticales)

Entreprise

Réf.

rue

ville

code postale

pays

tél.

fax

e-mail

URL

■ KORTE Bauteile GmbH  
■ Tél. +49-(0)6221-83 40 91

■ Mühlhngstr. 17  
■ Fax +49-(0)6221-83 40 92

■ 69121 Heidelberg  
■ E-mail: bauteile@korte.de

■ Allemagne  
■ www.korte.de