

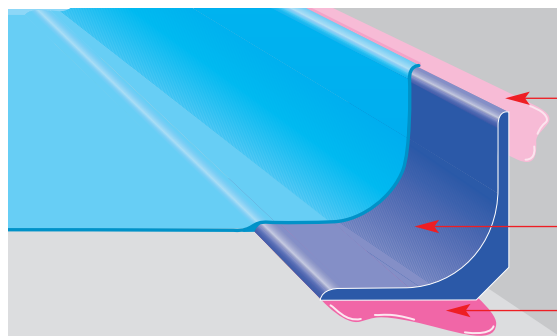
Scanalatura KORTE - per uso all'interno e all'esterno
 - senza uso di cazzuola ! La semplicità del lavoro si riscontra
 metro per metro grazie alla fabbricazione industriale di

KORTE® SCANALATURE

KORTE®
 Profilo di scanalature

Tipo H 50/40
 H 50/50

→ "Fondo di bottiglia"



P Massa PU

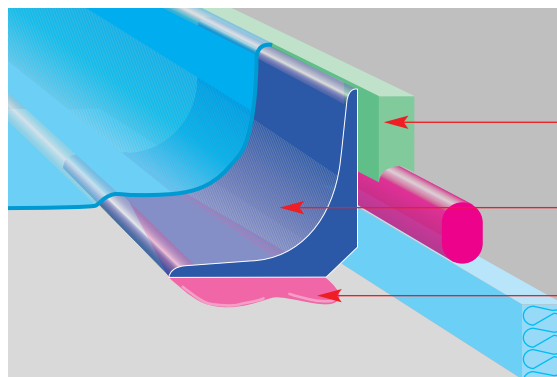
Profilo KORTE

Colla EP

KORTE®
 Profilo di scanalature

→ "Fondo di bottiglia"
 con fuga

Tipo H 50/40
 H 50/50



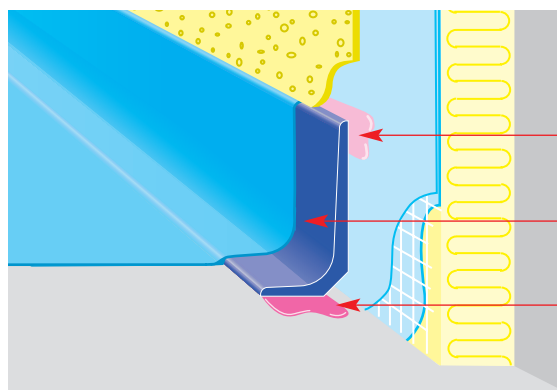
Fuga

Profilo KORTE

Colla EP

KORTE®
 Profilo di scanalature

Tipo H 50/25



Massa PU

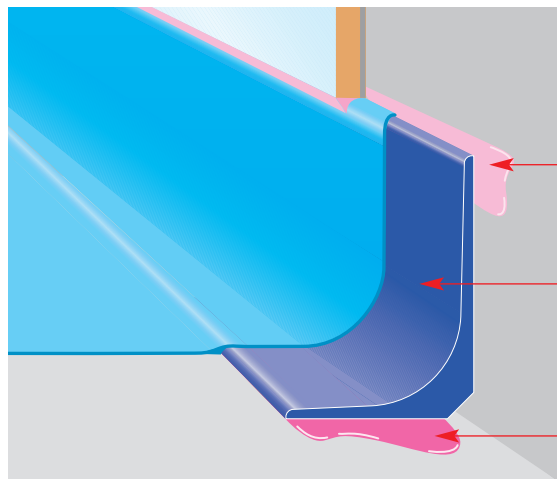
Profilo KORTE

Colla EP

KORTE®
 Profilo di scanalature

→ "Fondo di bottiglia"

Tipo H 70/40
 H 70/50
 H 100/40
 H 100/50
 H 150/40
 H 150/50



Massa PU

Profilo KORTE

Colla EP

La soluzione intelligente senza applicazione di un'armatura ...

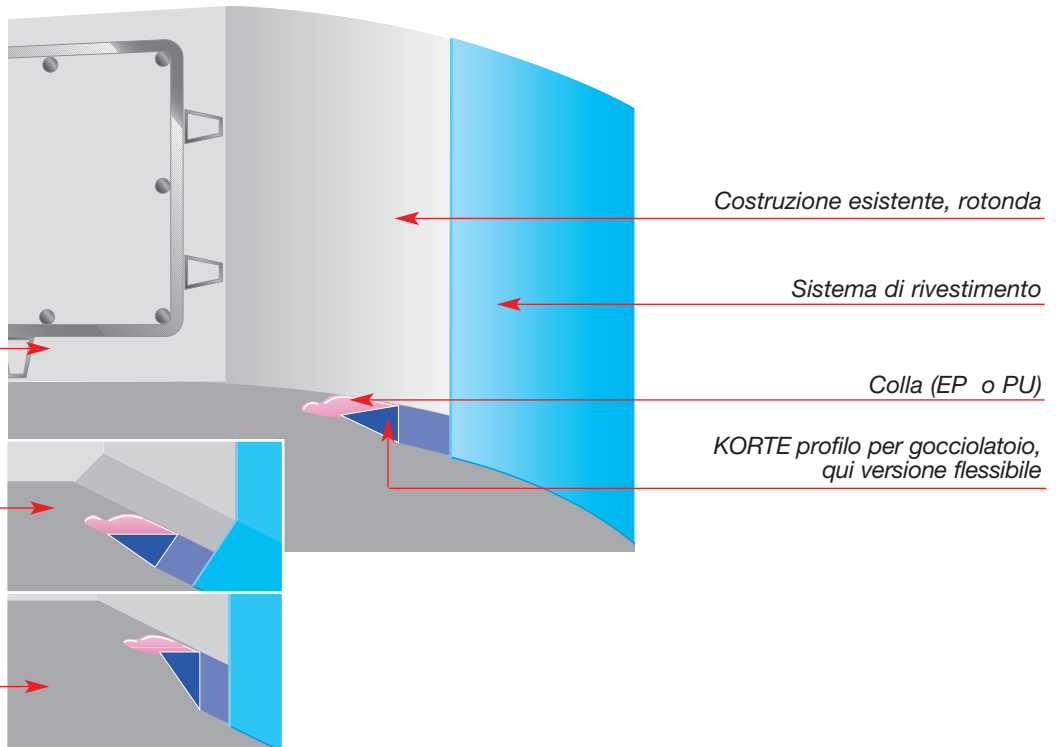
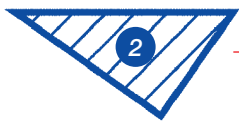
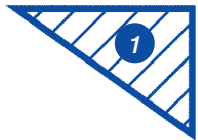
KORTE®

PROFILI PER GOCCIOLATOIO

■ Per applicazioni standard

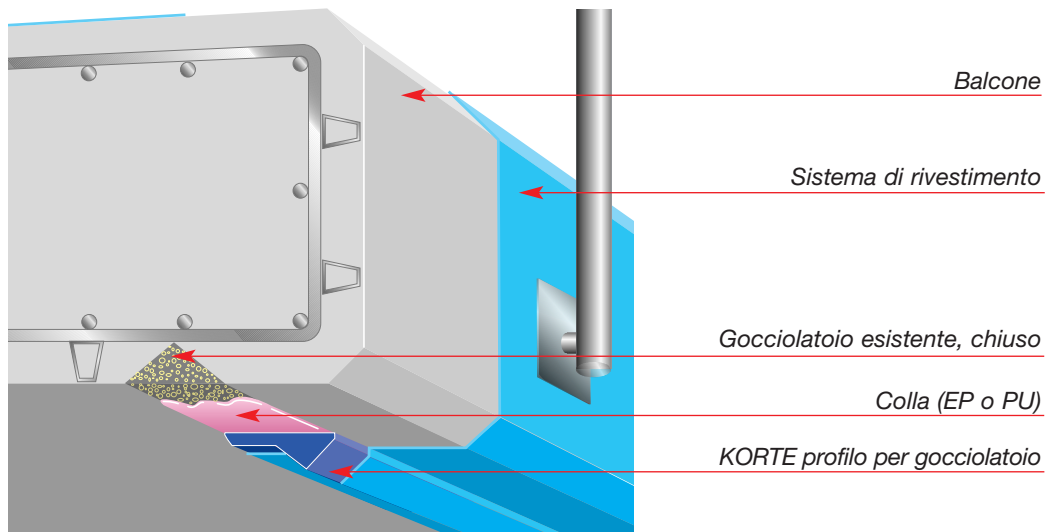
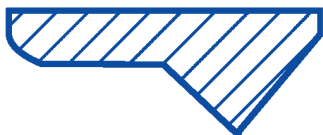
KORTE®
Profilo per gocciolatoio
Tipo T 3

- rigido o flessibile
Incollabile su tre lati:



■ Creato per rinnovare i gocciolatoi

KORTE®
Profilo per gocciolatoio
Tipo T 4



Mandare per fax ò e-mail a KORTE Bauteile GmbH: +49-(0)6221-83 40 92

Si, vorrei avere più informazione nell'

KORTE profili

KORTE profili per gocciolatoio
(per superficie orizzontale)

KORTE profili per gocciolatoio
(per superficie verticale)

Ditta

a l'att.

via

città

código postale

paese

telefono

fax

e-mail

URL

■ KORTE Bauteile GmbH
■ Tel. +49-(0)6221-83 40 91

■ Mühlhngstr. 17
■ Fax +49-(0)6221-83 40 92

■ 69121 Heidelberg
■ E-mail: bauteile@korte.de

■ Germania
■ www.korte.de