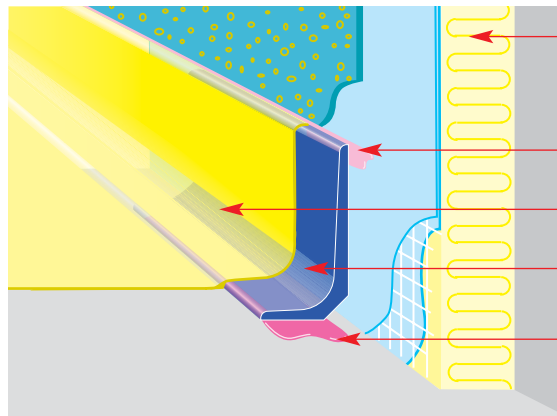


Die ideale Kombination für perfekte Bodenbeschichtungen

StoCretec-Bodenbeschichtungssysteme* und KORTE® Hohlkehlenprofile

■ KORTE®- Hohlkehlenprofil Typen H50/25 bis H150/50

→ Beispiel: WDVS



Wärmedämm-Verbundsystem

Grundierung: StoSeal P 305
Kleber: StoSeal F 355

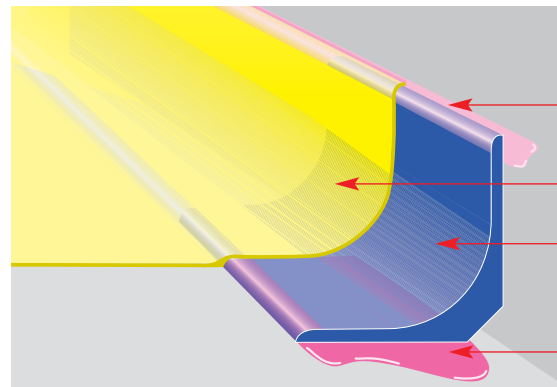
Cretec-Bodenbeschichtungssysteme*

KORTE-Hohlkehlenprofil

StoPox 452 EP +
StoQuarz 0,2-0,7 mm, MV 1 : 2,5

■ KORTE®- Hohlkehlenprofil Typen H50/50 bis H150/50

→ 'Flaschenkehle' für alle Standardanwendungen



Grundierung: StoSeal P 305
Verfugung: StoSeal F 355

Cretec-Bodenbeschichtungssysteme*

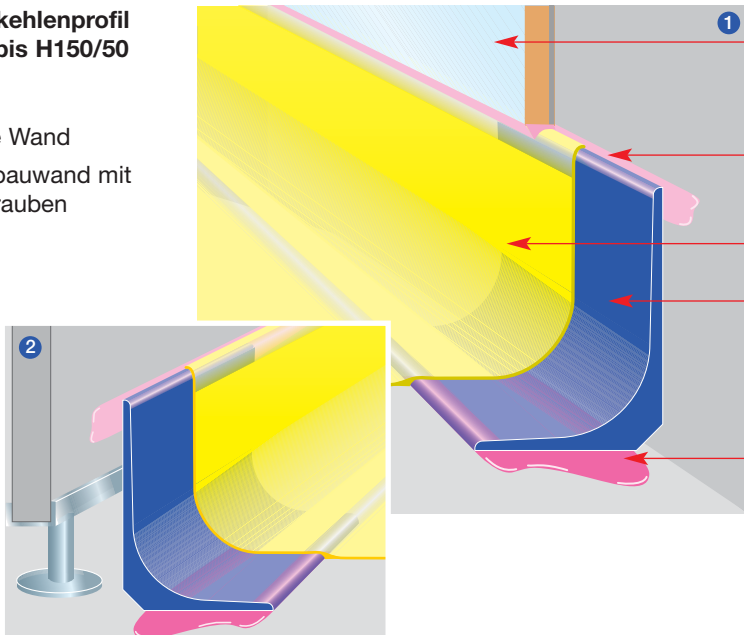
KORTE-Hohlkehlenprofil

StoPox 452 EP +
StoQuarz 0,2-0,7 mm, MV 1 : 2,5

■ KORTE®- Hohlkehlenprofil Typen H50/25 bis H150/50

→ Beispiel:

- 1 Geflieste Wand
- 2 Trockenbauwand mit Stellschrauben



Fliesen oder Wandverkleidung

Grundierung: StoSeal P 305
Verfugung: StoSeal F 355

Cretec-Bodenbeschichtungssysteme*

KORTE-Hohlkehlenprofil

StoPox 452 EP +
StoQuarz 0,2-0,7 mm, MV 1 : 2,5

Änderungen vorbehalten

Vorbehandlung: Vor Beschichtung reinigen mit StoDivers EV 100

* Bodenbeschichtungssysteme von StoCretec

- Dickschichtsystem
- Dünnschichtsystem
- Wasserlacksystem
- Acrylatsystem
- QuarzColorsystem
- Ein-Tages-Balkonbeschichtung

■ KORTE®-Profile sind aus Epoxidharzmörtel

■ KORTE Bauteile GmbH
■ Tel. +49 (0) 6221/58 78 7-00

■ Mühlhngstr. 17
■ Fax +49 (0) 6221/58 78 7-27

■ 69121 Heidelberg
■ bauteile@korte.de

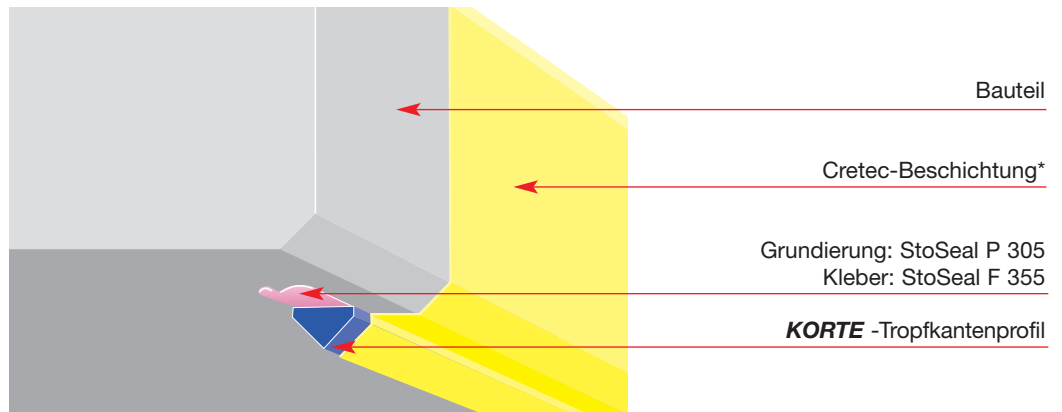
■ www.korte.de

Die ideale Kombination

StoCretec-Beschichtungssysteme* und **KORTE**® Tropfkanten- und Abtropfprofile

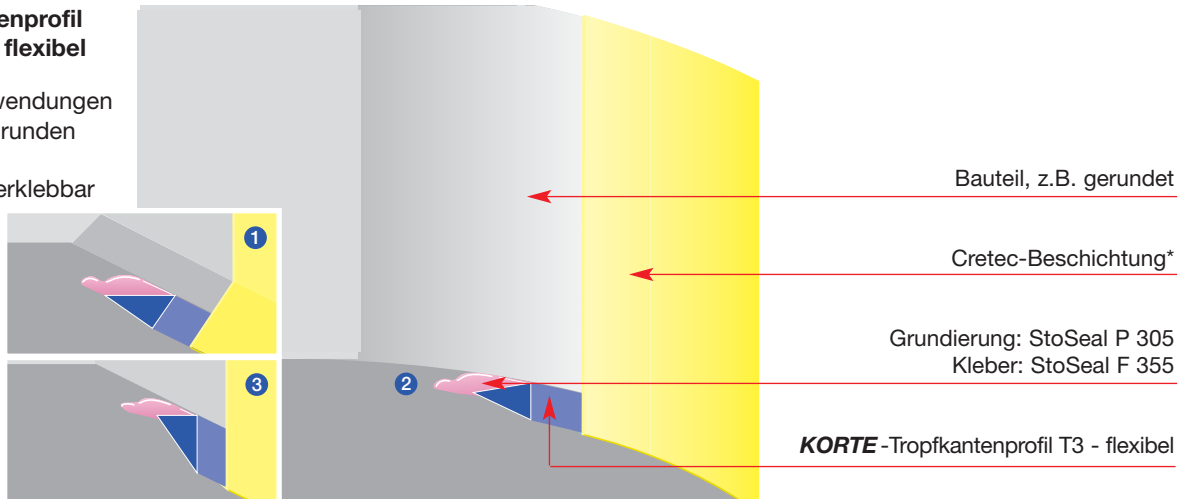
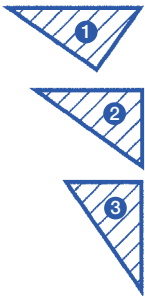
■ **KORTE**®- Tropfkantenprofil Typ T2

- Anstelle üblicher Wassernasen:
Gleichschenkliges Tropfkantenprofil, direkt im Anschluß an Fasse/Kante geklebt



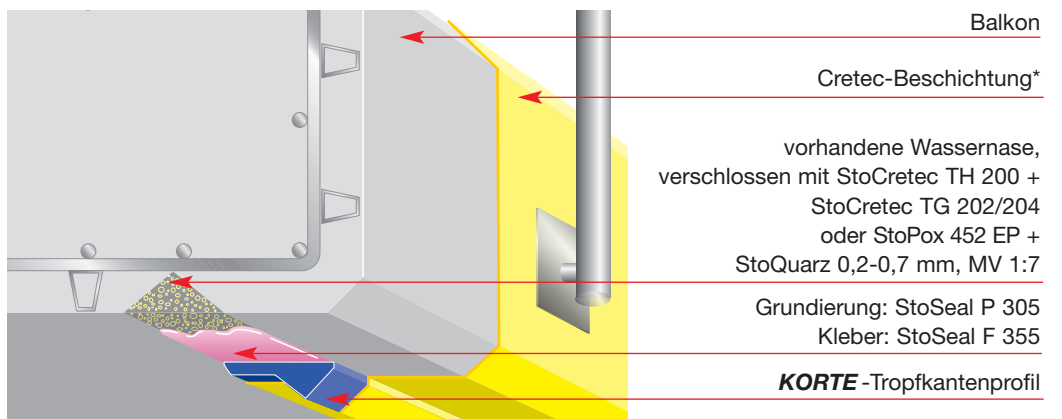
■ **KORTE**®- Tropfkantenprofil Typ T3 - starr oder flexibel

- Für Standardanwendungen an geraden und runden Bauteilen
- An drei Seiten verklebbar



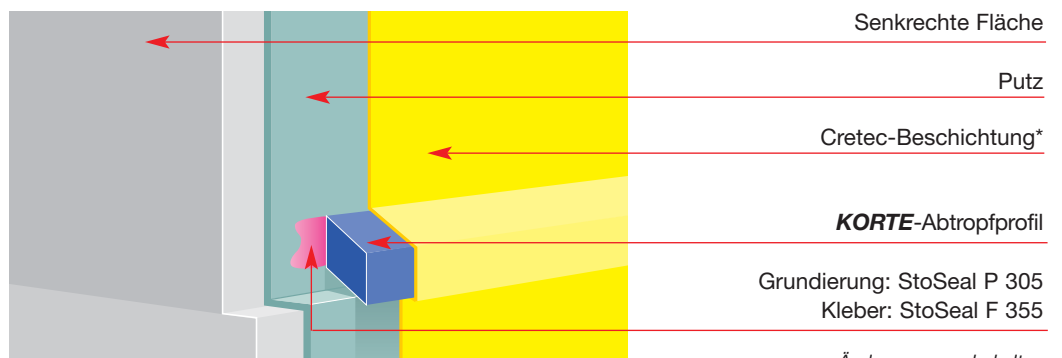
■ **KORTE**®- Tropfkantenprofil Typ T4

- Speziell für die Sanierung von Wassernasen



■ **KORTE**®- Abtropfprofil Typ A15 bis A45

- Speziell für senkrechte Flächen
 - über Fenstern
 - über Rissen
 - über Vorsprüngen



* **Oberflächenschutzsysteme von StoCretec**