

Ob Hohlkehlen innen oder außen – vergessen Sie Kelle und Mörtel! Die Arbeits-  
erleichterung kommt am „laufenden Meter“ – durch die industriell vorgefertigten

Pour des profilés - intérieur ou extérieur - oubliez la truelle et les mortiers!  
La simplicité du travail au mètre-courant, grâce à la préfabrication industrielle.

Scanalatura KORTE - per uso all'interno e all'esterno - senza uso di cazzuola!  
La semplicità del lavoro si riscontra metro per metro grazie alla fabbricazione  
industriale.

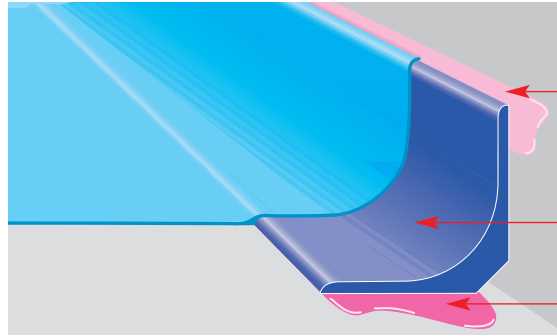
# KORTE® HOHLKEHLENPROFILE PROFILÉS ■ SCANALATURE

**KORTE®-Hohlkehlenprofil /  
Profilé / Profilo di  
scanalature**

**Typ / Type / Tipo H 50/50**

“Flaschenkehle”

“Fond de bouteille”



PU-Masse / Masse-PU / Massa-PU

KORTE-Hohlkehlenprofil  
KORTE-Profilé / Profilo KORTE

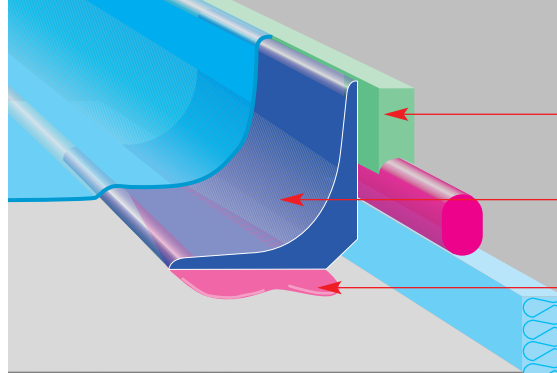
EP-Kleber / Colle-EP / Colla-EP

**KORTE®-Hohlkehlenprofil /  
Profilé / Profilo di  
scanalature**

**Typ / Type / Tipo H 50/50**

“Flaschenkehle”

“Fond de bouteille”



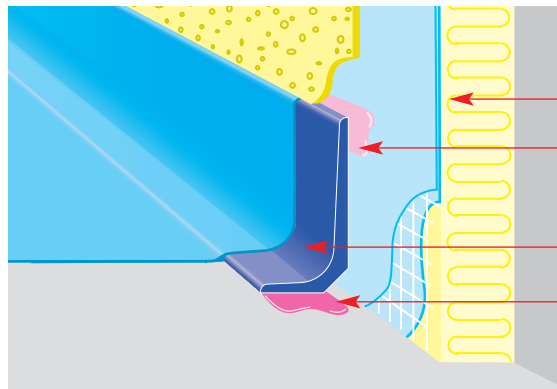
Fuge nach DIN 18 540  
Joints selon normes DIN 18 540  
Fuga secondo norma DIN 18 540

KORTE-Hohlkehlenprofil  
KORTE-Profilé / Profilo KORTE

EP-Kleber / Colle-EP / Colla-EP

**KORTE®-Hohlkehlenprofil /  
Profilé / Profilo di  
scanalature**

**Typ / Type / Tipo H 50/25**



ggf. WDVS

PU-Masse / Masse-PU / Massa-PU

KORTE-Hohlkehlenprofil  
KORTE-Profilé / Profilo KORTE

EP-Kleber / Colle-EP / Colla-EP

**KORTE®-Hohlkehlenprofil /  
Profilé / Profilo di  
scanalature**

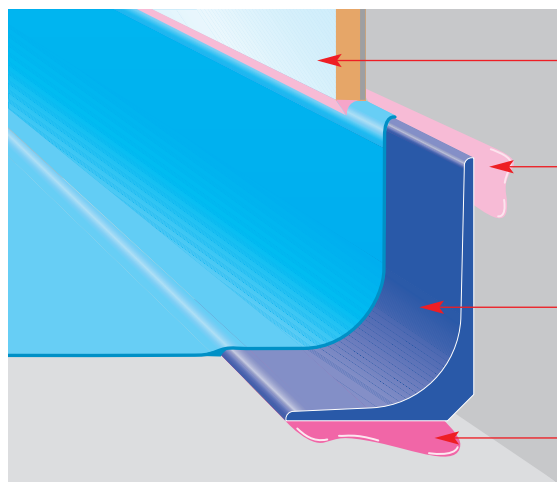
**Typ / Type / Tipo H 70/50**

**H 100/50**

**H 150/50**

“Flaschenkehle”

“Fond de bouteille”



ggf. Wandverkleidung  
Revêtement de parois  
Rivestimento di parete

PU-Masse / Masse-PU / Massa-PU

KORTE-Hohlkehlenprofil  
KORTE-Profilé / Profilo KORTE

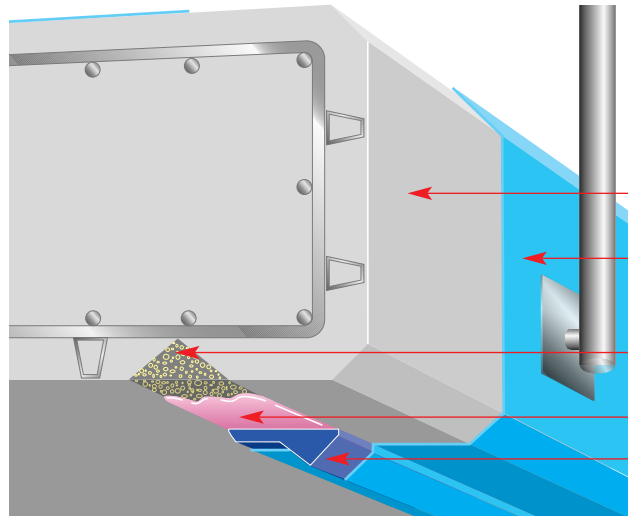
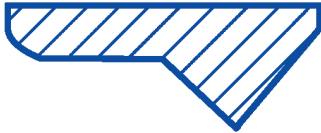
EP-Kleber / Colle-EP / Colla-EP

Die intelligente Lösung ohne zeitraubende Schalungsarbeit:

# KORTE® TROPFKANTENPROFILE GOUTTES PENDANTES

Speziell für die Sanierung:

**KORTE® - Tropfkantenprofil**  
Typ / Type / Tipo T 4



Balkon

Beschichtung / revêtement / rivestimento

vorhandene Wassernase, verschlossen

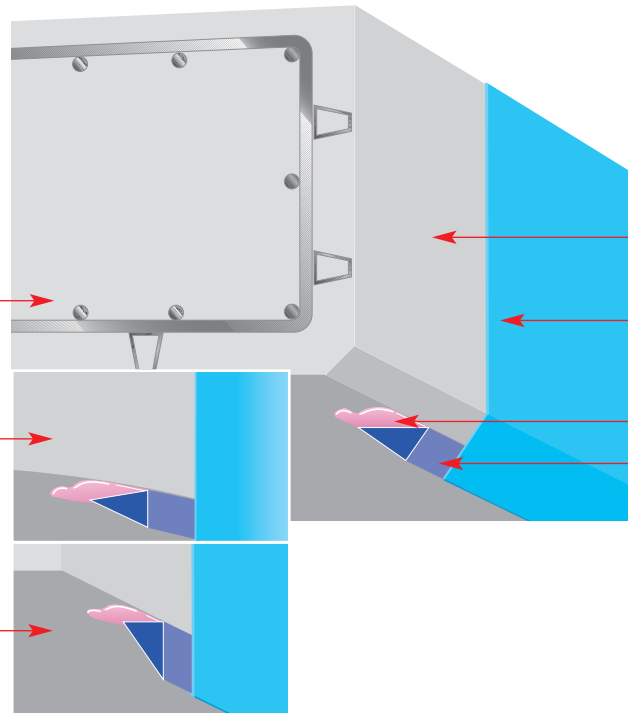
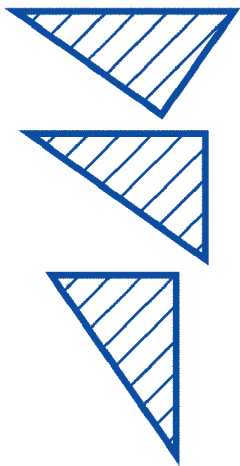
Kleber / Colle / Colla (EP oder / où / o PU)

KORTE-Tropfkantenprofil

Für Standardanwendungen:

**KORTE® - Tropfkantenprofil**  
Typ / Type / Tipo T 3  
- starr oder flexibel -

An drei Seiten verklebbar:



Bauteil

Beschichtung / revêtement / rivestimento

Kleber / Colle / Colla (EP oder / où / o PU)

KORTE-Tropfkantenprofil

**Fax: 021 635 44 75**

**BESTELLUNG AN / COMMANDE À / ORDINARE DA**

**Ja, ich möchte bestellen / Oui, j'aimerais commander / Sì, vorrei ordinare:**

Profil-Typ / Type de profil / Tipo del profilo: ..... lfm/ML/m .....

Profil-Typ / Type de profil / Tipo del profilo: ..... lfm/ML/m .....

Firma / Entreprise / Ditta: .....

z. Hd. / Réf. /a l'att.: .....

Adresse / Adresse / Indirizzo: .....

Lieferadresse / Adresse de livraison / Indirizzo di fornitura:.....

Adresse email .....

**karochemie**  
für spitzenleistungen am bau

**Karochemie AG**  
Sihlbruggstrasse 144  
6341 Baar  
Postfach  
Tel.: 041 760 12 12  
Fax: 041 760 13 20

**Karochemie SA**  
Chemin du Closalet 4  
1023 Crissier  
Tél.: 021 635 44 74  
Fax: 021 635 44 75

E-Mail [info@karochemie.ch](mailto:info@karochemie.ch)  
Internet [www.karochemie.ch](http://www.karochemie.ch)