

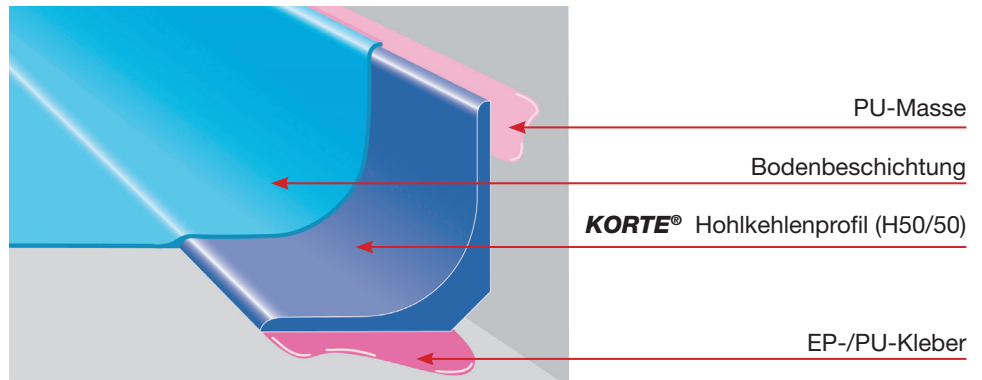
KORTE® Hohlkehlenprofile

- Industriell vorgefertigte Profile, nur noch kleben – fertig
- Wasserdicht, frost- und witterungsbeständig

- Für **Neubau** und **Sanierung**, für **innen** und **außen** geeignet
- Die ideale **Detailpunkt**lösung für **Boden-/Wand-Anschlüsse**

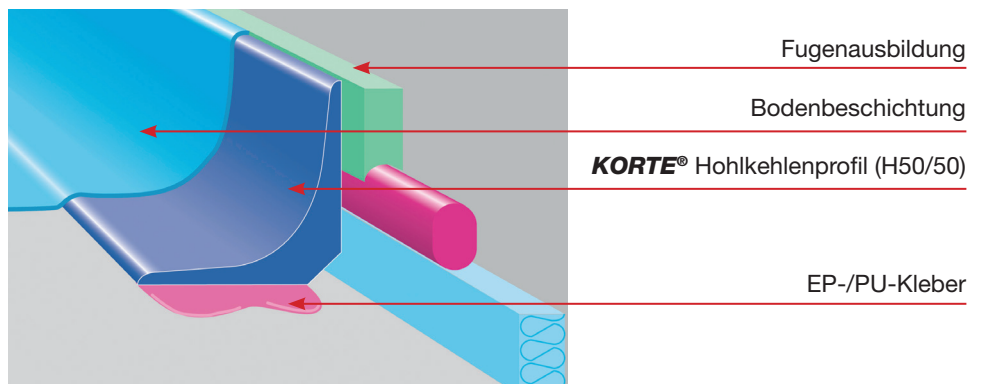
- **KORTE® Hohlkehlenprofil**
Typen H30/30
H50/25
H50/50
H70/50
H100/50
H150/40

→ 'Flaschenkehle' für alle Standardanwendungen



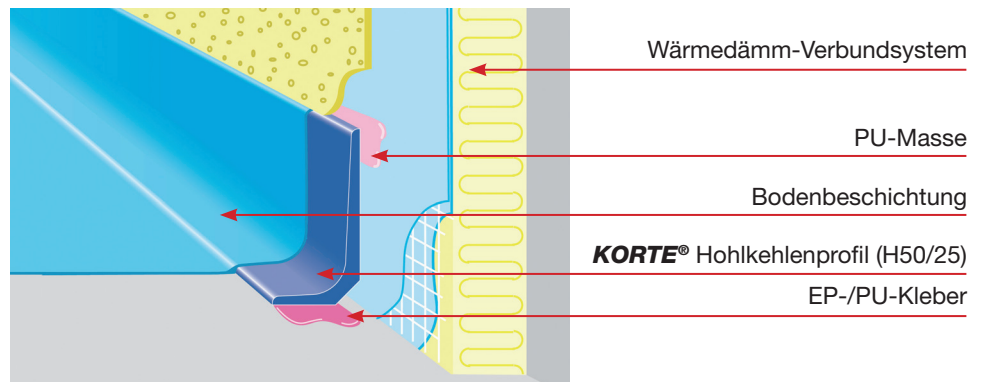
- **KORTE® Hohlkehlenprofil**
Typen H30/30
H50/25
H50/50
H70/50
H100/50
H150/40

→ 'Flaschenkehle' mit Fugenausbildung nach DIN 18 540



- **KORTE® Hohlkehlenprofil**
Typen H30/30
H50/25
H50/50
H70/50
H100/50
H150/40

→ Beispiel: Bei Wärmedämm-Verbundsystem



- **KORTE® Hohlkehlenprofil**
Typen H30/30
H50/25
H50/50
H70/50
H100/50
H150/40

→ Beispiel:
1 Geflieste Wand
2 Trockenbauwand mit Stellschrauben

