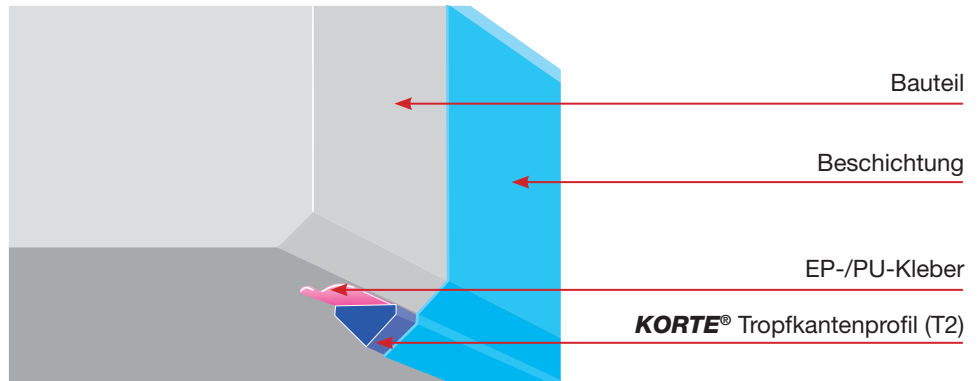


KORTE® Tropfkanten- und Abtropfprofile

- Die perfekte Lösung für **saubere Fassaden**, **senkrechte Flächen** und **Bauteilunterseiten** – für **Neubau** und **Sanierung**
- Industriell vorgefertigte Profile**, nur noch kleben – fertig!
- Zur **Verminderung von Fassadenverschmutzungen** und zur **Erhöhung von Betonüberdeckungen**

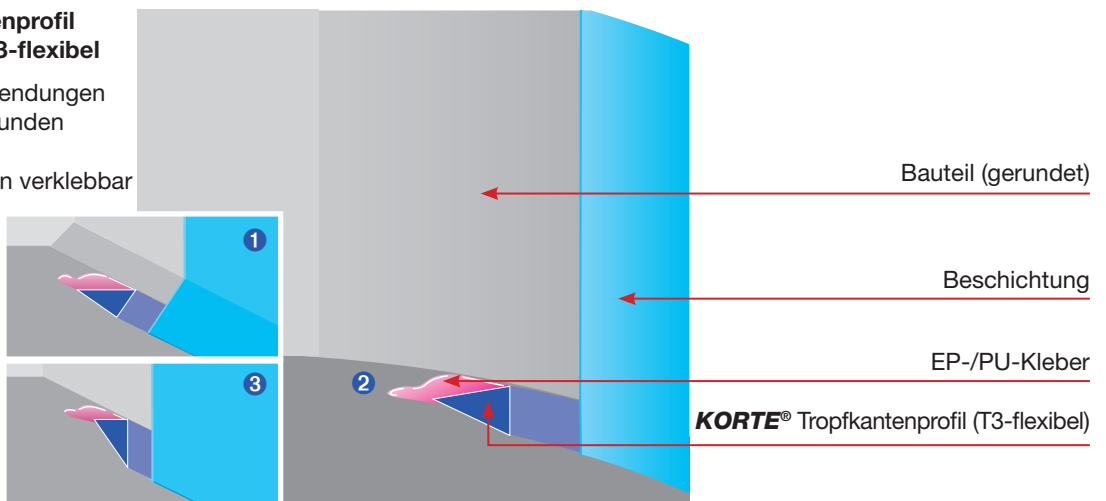
KORTE® Tropfkantenprofil Typ T2

- Anstelle üblicher Wassernasen: Gleichschenkliges Tropfkantenprofil, wird an Fase/Kante geklebt



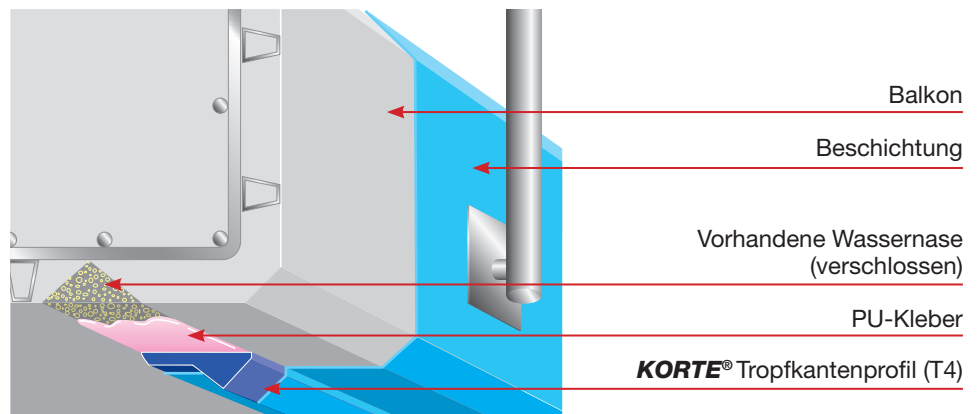
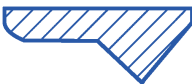
KORTE® Tropfkantenprofil Typ T3-starr oder T3-flexibel

- Für Standardanwendungen an geraden und runden Bauteilen
- An 3 bzw. 2 Seiten verklebbar



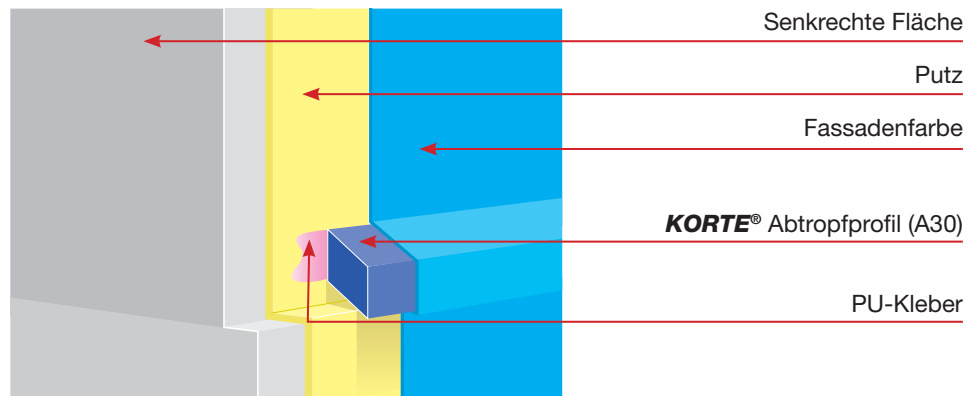
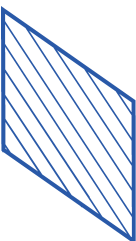
KORTE® Tropfkantenprofil Typ T4

- Speziell für die Sanierung von vorhandenen Wassernasen



KORTE® Abtropfprofil Typen A15 / A30 / A45 Für senkrechte Flächen

- Über Fenstern
- Über Rissen
- Über Vorsprüngen



Projektnr. Korte_dt_uea_08_21